

**RETENIDA TERMINAL O EN ANGULO A TIERRA
 PARA BAJA TENSIÓN**

TE-007

**CONSTRUCCIÓN DE REDES EN
 BAJA TENSIÓN**

VERSION: 02

VIGENCIA: Enero de 2010

GERENCIA DE DISTRIBUCIÓN

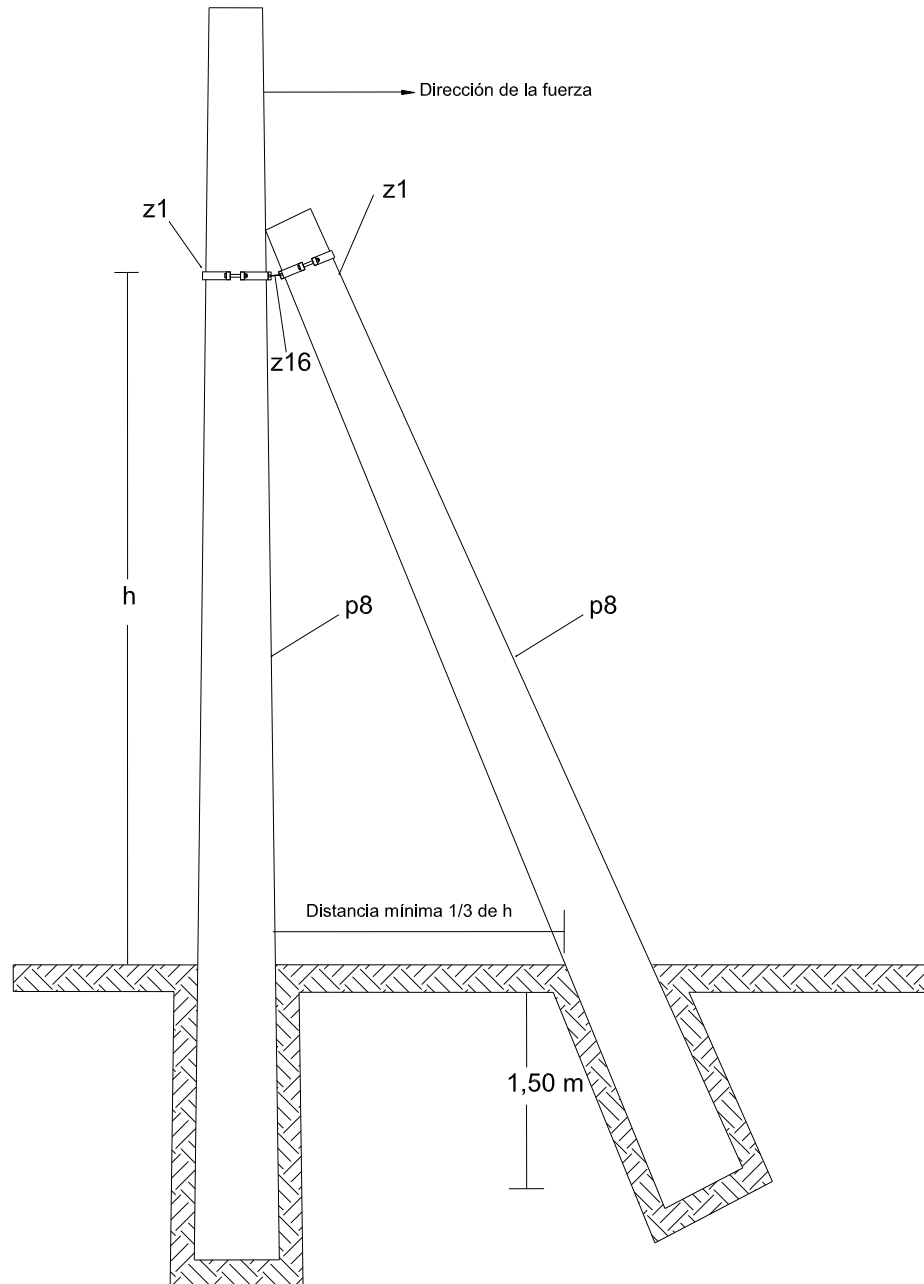
PAGINA 2 DE 2

LISTA DE MATERIALES

CÓDIGO	CANTIDAD	CÓD. SAP	NOMBRE
a8	1	1480000021	Arandela cuadrada de 5/8" x 4"
g11	2	1480000148	Grapa presora RL 11 de 3/8"
j2		1470000051	Cable de acero galvanizado de 1/4"
g7	1	1480000171	Guardacabo de 1/4"
f2	1	1480000241	Varilla de anclaje de 5/8" x 1,50 m
v2	1	1460000037	Vigueta de anclaje de concreto de 15 x 15 x 40 cm
p8	1	1460000001	Poste de ferroconcreto de 8 m, 510 kgf tipo línea

**RETENIDA TERMINAL O EN ANGULO A TIERRA
 PARA BAJA TENSIÓN**

TE-007



**RETENIDA TERMINAL CON PIE DE AMIGO PARA
BAJA TENSIÓN**

TE-008

**CONSTRUCCIÓN DE
 REDES EN BAJA TENSIÓN**

VERSION: 02

VIGENCIA: Enero de 2010

GERENCIA DE DISTRIBUCIÓN

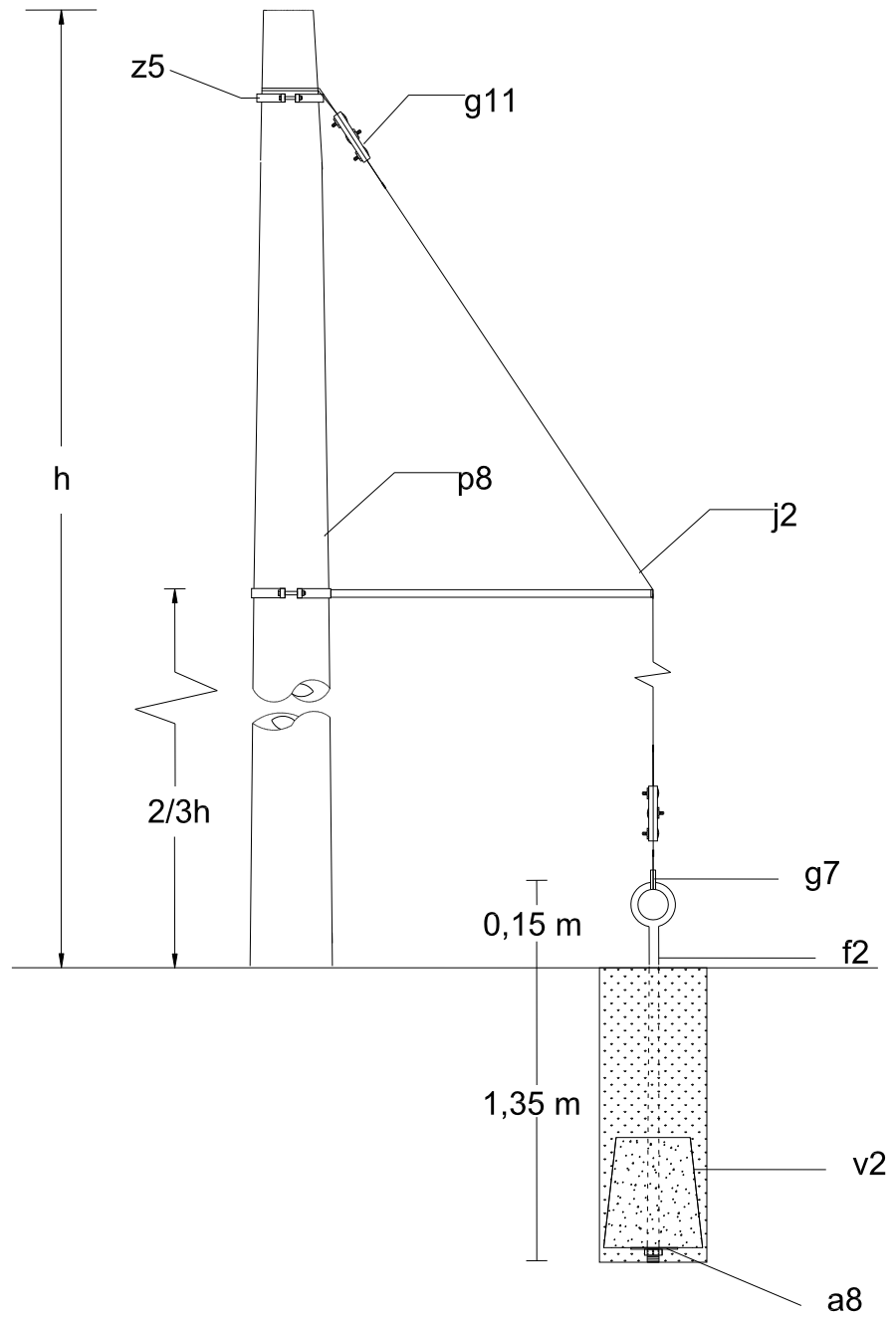
PAGINA 2 DE 2

LISTA DE MATERIALES

CÓDIGO	CANTIDAD	CÓD. SAP	NOMBRE
z1	2	1480000044	Collarín galvanizado de 6" a 8" x 1 salida
z16	1		Platina galvanizada de ¼", dos ojales
p8	2	1460000001	Poste de ferroconcreto de 8 m, 510 kgf, tipo línea

**RETENIDA TERMINAL CON PIE DE AMIGO PARA
 BAJA TENSIÓN**

TE-008



**RETENIDA TERMINAL CON CUERDA DE
 GUITARRA PARA BAJA TENSIÓN**

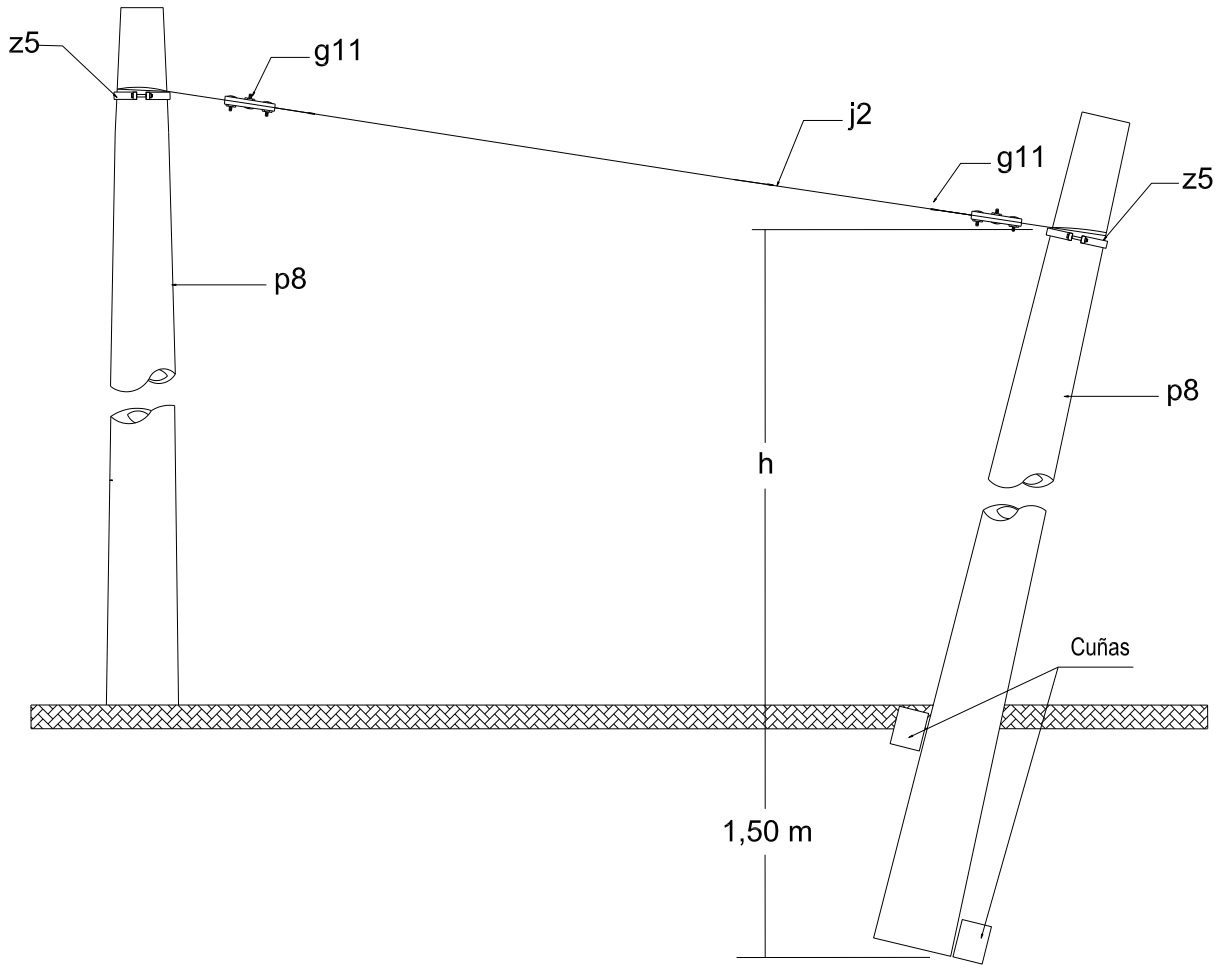
TE-009

LISTA DE MATERIALES

CÓDIGO	CANTIDAD	CÓD. SAP	NOMBRE
a8	1	1480000021	Arandela cuadrada de 5/8" x 4"
g11	2	1480000148	Grapa presora RL 11 de 3/8"
j2		1470000051	Cable de acero galvanizado de 1/4"
X96	1		Tubo galvanizado de 2" x 1,5 m aprox, soldado a collarín galvanizado de 6" a 8" sin salida
g7	1	1480000171	Guardacabo de 5/16"
f2	1	1480000241	Varilla de anclaje de 5/8" x 1,50 m
v2	1	1460000037	Vigueta de anclaje de concreto de 15 x 15 x 40 cm
z5	1	1480000043	Collarín galvanizado de 6" a 8" sin salida
p8	1	1460000001	Poste de ferroconcreto de 8 m, 510 kgf tipo línea

**RETENIDA TERMINAL CON CUERDA DE
 GUITARRA PARA BAJA TENSIÓN**

TE-009



**RETENIDA TERMINAL AÉREA SIN VARILLA DE
 ANCLAJE PARA BAJA TENSIÓN**

TE-010

LISTA DE MATERIALES

CÓDIGO	CANTIDAD	CÓD. SAP	NOMBRE
g11	2	1480000148	Grapa presora RL 11 de 3/8"
j2		1470000051	Cable de acero galvanizado de 1/4"
p8	1	1460000001	Poste de ferroconcreto de 8 m, 510 kgf tipo línea
z5	2	1480000043	Collarín galvanizado de 6" a 8" sin salida

**RETENIDA TERMINAL AÉREA SIN VARILLA DE
 ANCLAJE PARA BAJA TENSIÓN**

TE-010