

**ALIMENTACIÓN DE RED TRENZADA DESDE
 TRANSFORMADOR**

PT-1000

LISTA DE MATERIALES

CÓDIGO	CANTIDAD	CÓD. SAP	NOMBRE
a2	3	1440000006	Aislador de pin para 13,2 kV
a5	6	1480000014	Arandela cuadrada de 5/8"
a7	4	1480000019	Arandela redonda de ½"
c2	2	1480000255	Cruceta de madera inmunizada de 2,0 m (3)
d1	2	1480000116	Diagonal metálica en V de 1,10 m para cruceta de madera (6)
r1	3	1480000275	Porta aislador pasante para cruceta de madera 13,2 kV (2)
g2	3	1480000147	Grapa para operar en caliente
tr2	1		Transformador trifásico hasta 112,5 kVA, 600 kg
dp1	3	1690000083	DPS polimérico 12 kV, 10 kA tipo línea
dp2	3	1690000094	DPS polimérico para BT
s15	3	1690000003	Seccionador porta fusible tipo cañuela 100 A, 15kV
p1	1	1460000003	Poste de ferroconcreto de 12 m , 510 kgf tipo línea (11)
t6	4	1480000178	Perno de máquina de 1/2" x 6" (12)
t10	1	1480000181	Perno de máquina de 5/8" x 10"
t12	1	1480000184	Perno de máquina de 5/8" x 12" (16)
t14	1	1480000185	Perno de máquina de 5/8" x 14"
z4	1	1480000049	Collarín galvanizado de 8" a 10" x 2 salidas
a20	4	1470000050	Amarre plástico para cable trenzado
b4	11	1690000123	Caja polimérica trifásica tipo intemperie, 1 entrada, 8 salidas (5)
g4	1	1480000150	Grapa de suspensión para cable trenzado de BT
h1	4	1480000203	Tensor de acometidas (7)
j'3	5	1480000145	Hebilla bandit de 5/8"
j3	5	1480000039	Metros de cinta bandit de 5/8" .
m9	1	1480000237	Tuerca de ojo alargado de 5/8"
o70	2	1470000032	Mt de cable de cobre trenzado para derivación 3x2+1x4 AWG
t1	1	1480000193	Perno de carruaje de 5/8" x 1½"
r5	2	1480000172	Percha porta aislador de un puesto
s141	8	1480000074	Conector de tornillo con chaqueta aislante DP5/6 alimentación cajas
x56	1	1560000006	Tubo galvanizado EMT de ½" x 3m
y5			Terminal tipo KSU
u	2		Sistema de puesta a tierra para BT

**ALIMENTACIÓN DE RED TRENZADA DESDE
TRANSFORMADOR**

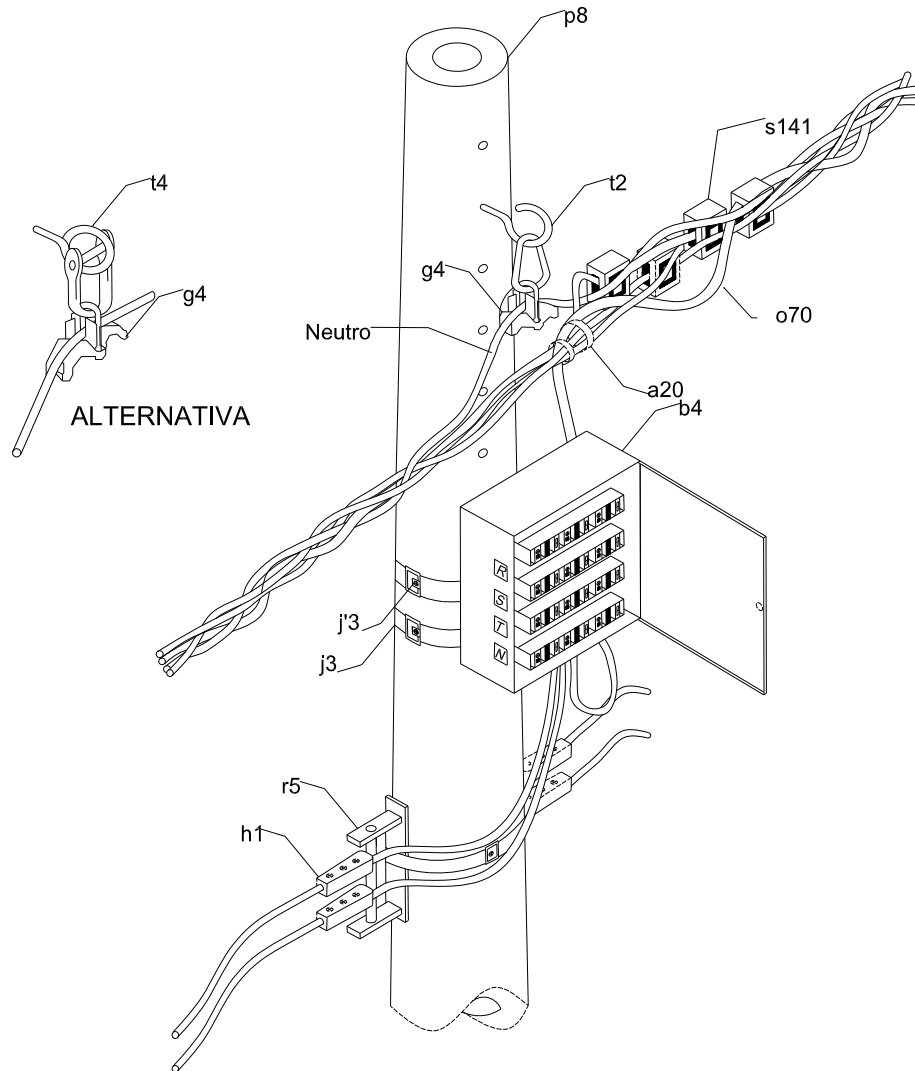
PT-1000

ALTERNATIVAS EN MEDIA TENSIÓN:

- (2) Según se requiera remplazar por porta aislador para cruceta metálica.
- (3) Remplazar por cruceta metálica de 2½" x 2½" x 5/16" x 2 m o cruceta de fibra de vidrio de 2 m, según condiciones de trabajo.
- (6) Remplazar por diagonal en V, o tirantas con silleta según especificaciones de la cruceta.
- (11) Remplazar por poste de ferroconcreto 12 m, 1050 kgf, madera, fibra de vidrio o torrecilla según condiciones de trabajo.
- (12) Para cruceta metálica remplazar por perno de 5/8" x 1½".
- (16) Para poste de ferroconcreto 12 m, 1050 kgf, remplazar por perno de 5/8" x 14".

ALTERNATIVAS EN BAJA TENSIÓN:

- (5) Remplazar por caja metálica trifásica tipo intemperie, 1 entrada, 8 salidas, según disponibilidad.
- (7) El número de tensores de acometidas (h1) depende de la cantidad y calibre de las acometidas en el poste.



**PASO SENCILLO CONSTRUCCIÓN EN LÍNEA RED
 TRENZADA**

PT-1001

LISTA DE MATERIALES

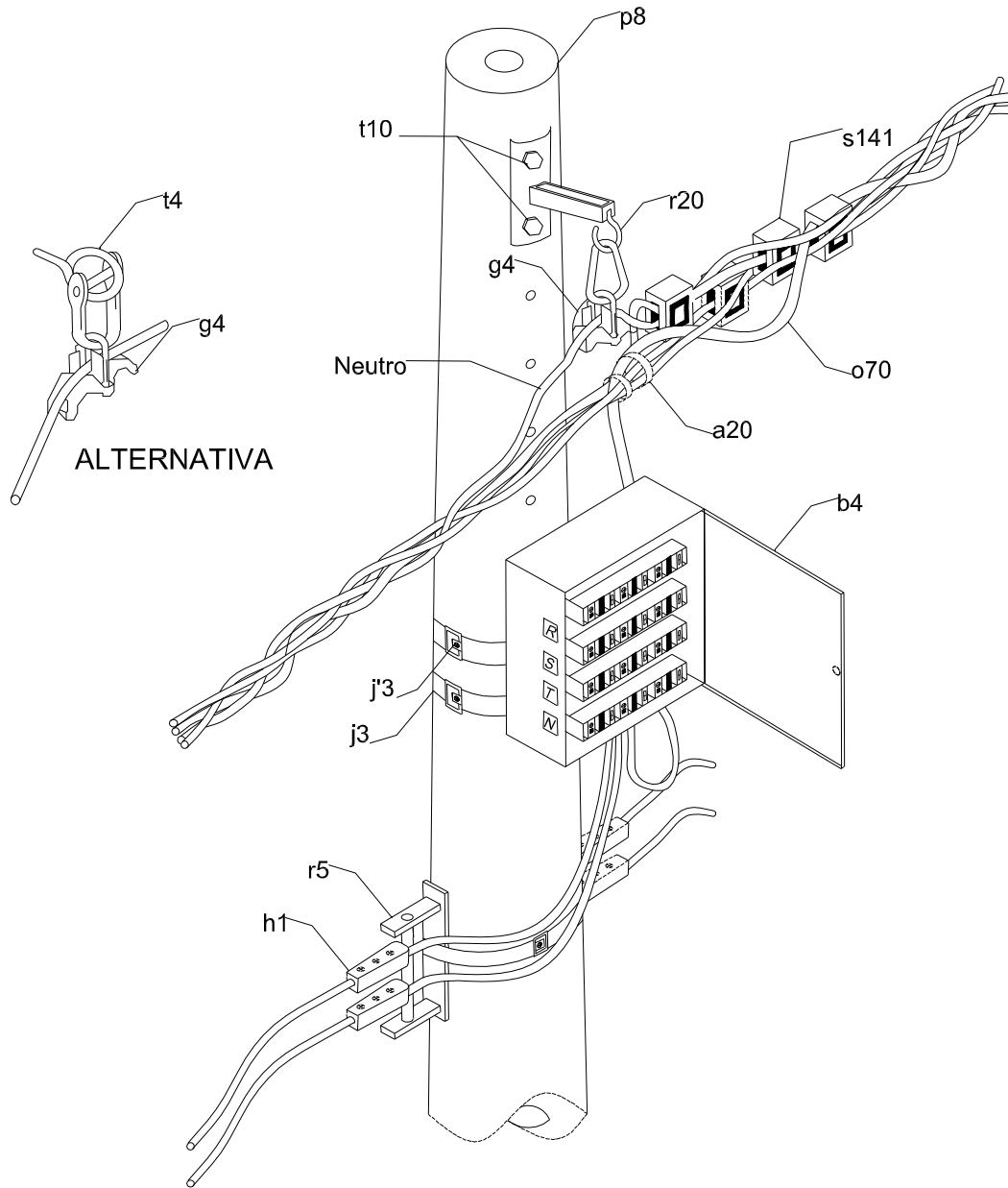
CÓDIGO	CANTIDAD	CÓD. SAP	NOMBRE
a20	2	1470000050	Amarre plástico para cable trenzado
b4	1	1690000123	Caja polimérica trifásica tipo intemperie, 1 entrada, 8 salidas (5)
g4	1	1480000150	Grapa de suspensión para cable trenzado de BT
h1	4	1480000203	Tensor de acometidas (7)
j'3	3	1480000145	Hebilla bandit de 5/8"
j3	3	1480000039	Metros de cinta bandit de 5/8"
t2	1	1480000195	Perno de ojo abierto 5/8" x 12" (2)
o70	2	1470000032	Metros de cable de cobre trenzado para derivación 3x2+1x4 AWG
p8	1	1460000001	Poste de ferroconcreto de 8m , 510 kgf (1)
r5	2	1480000172	Percha porta aislador de un puesto
s141	4	1480000074	Conector de tornillo con chaqueta aislante DP5/6 alimentación cajas

ALTERNATIVAS:

- (1) Reemplazar por poste de madera o fibra de vidrio, según condiciones de trabajo.
- (2) Reemplazar por collarín galvanizado de 6" a 8" x 1 salida, perno de carruaje de 5/8" x 1 ½" y tuerca de ojo alargado de 5/8", según disponibilidad.
- (5) Reemplazar por caja metálica trifásica tipo intemperie, 1 entrada, 8 salidas, según disponibilidad.
- (7) El número de tensores de acometidas (h1) depende de la cantidad y calibre de las acometidas en el poste.

**PASO SENCILLO CONSTRUCCIÓN EN LÍNEA RED
 TRENZADA**

PT-1001



**PASO SENCILLO CONSTRUCCIÓN EN LÍNEA CON
 EXTENSIÓN RED TRENZADA**

PT-1002

LISTA DE MATERIALES

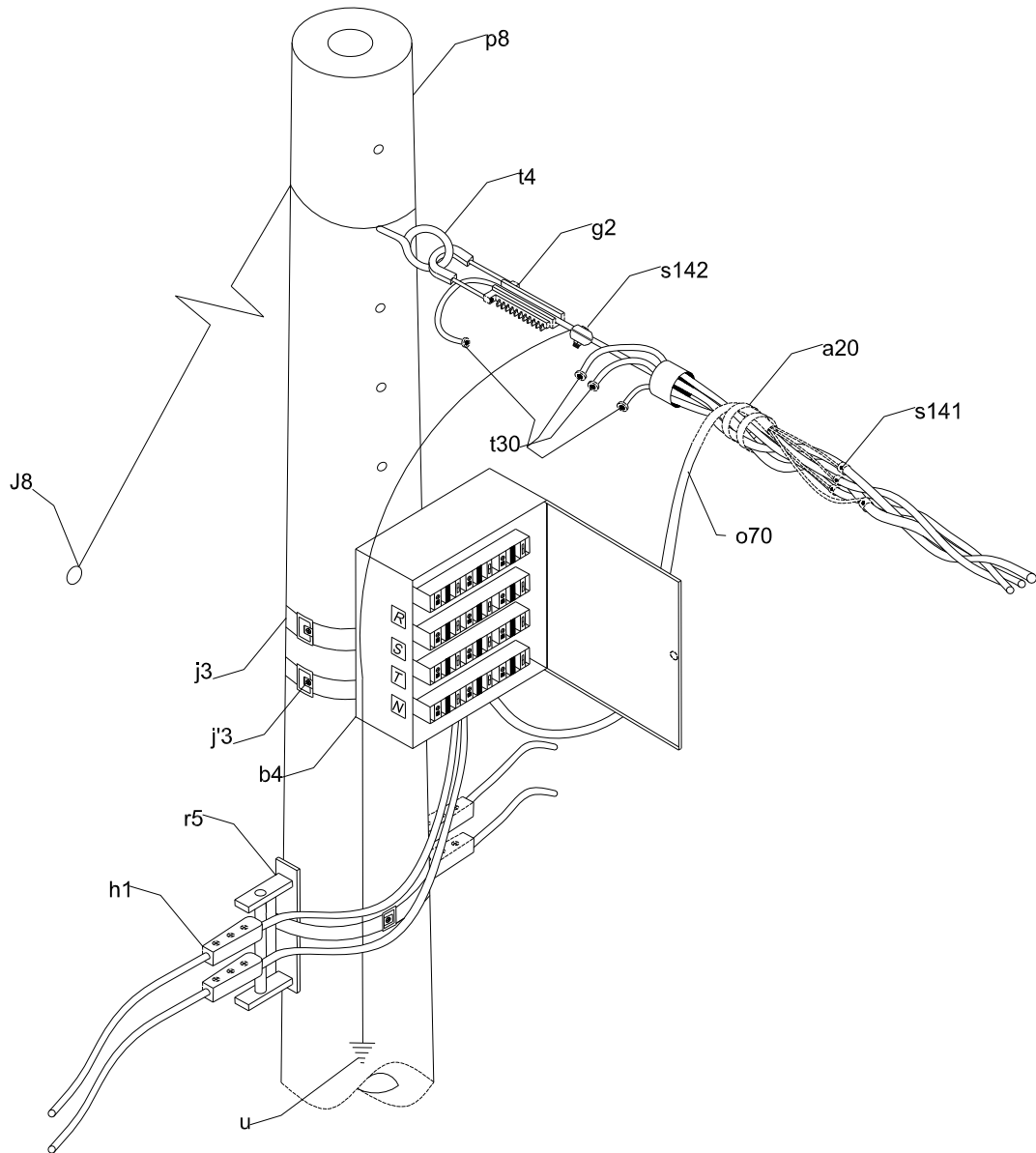
CÓDIGO	CANTIDAD	CÓD. SAP	NOMBRE
a20	2	1470000050	Amarre plástico para cable trenzado
b4	1	1690000123	Caja polimérica trifásica tipo intemperie, 1 entrada, 8 salidas (5)
g4	1	1480000150	Grapa de suspensión para cable trenzado de BT
h1	4	1480000203	Tensor de acometidas (7)
j'3	3	1480000145	Hebilla bandit de 5/8"
j3	3	1480000039	Metros de cinta bandit de 5/8"
o70	2	1470000032	Metros de cable de cobre trenzado para derivación 3x2+1x4 AWG
p8	1	1460000001	Poste de ferroconcreto de 8m , 510 kgf (1)
r5	2	1480000172	Percha porta aislador de un puesto
r20	1	1510000020	Extensión para soporte de red trenzada de B.T
t10	2	1480000181	Perno de máquina de 5/8" x 10"
s141	4	1480000074	Conector de tornillo con chaqueta aislante DP5/6 alimentación cajas

ALTERNATIVAS:

- (1) Reemplazar por poste de madera o fibra de vidrio, según condiciones de trabajo.
- (5) Reemplazar por caja metálica trifásica tipo intemperie, 1 entrada, 8 salidas, según disponibilidad.
- (7) El número de tensores de acometidas (h1) depende de la cantidad y calibre de las acometidas en el poste.

**PASO SENCILLO CONSTRUCCIÓN EN LÍNEA CON
 EXTENSIÓN RED TRENZADA**

PT-1002



**FINAL DE CIRCUITO SECUNDARIO SENCILLO RED
 TRENZADA**

RT-1003

LISTA DE MATERIALES

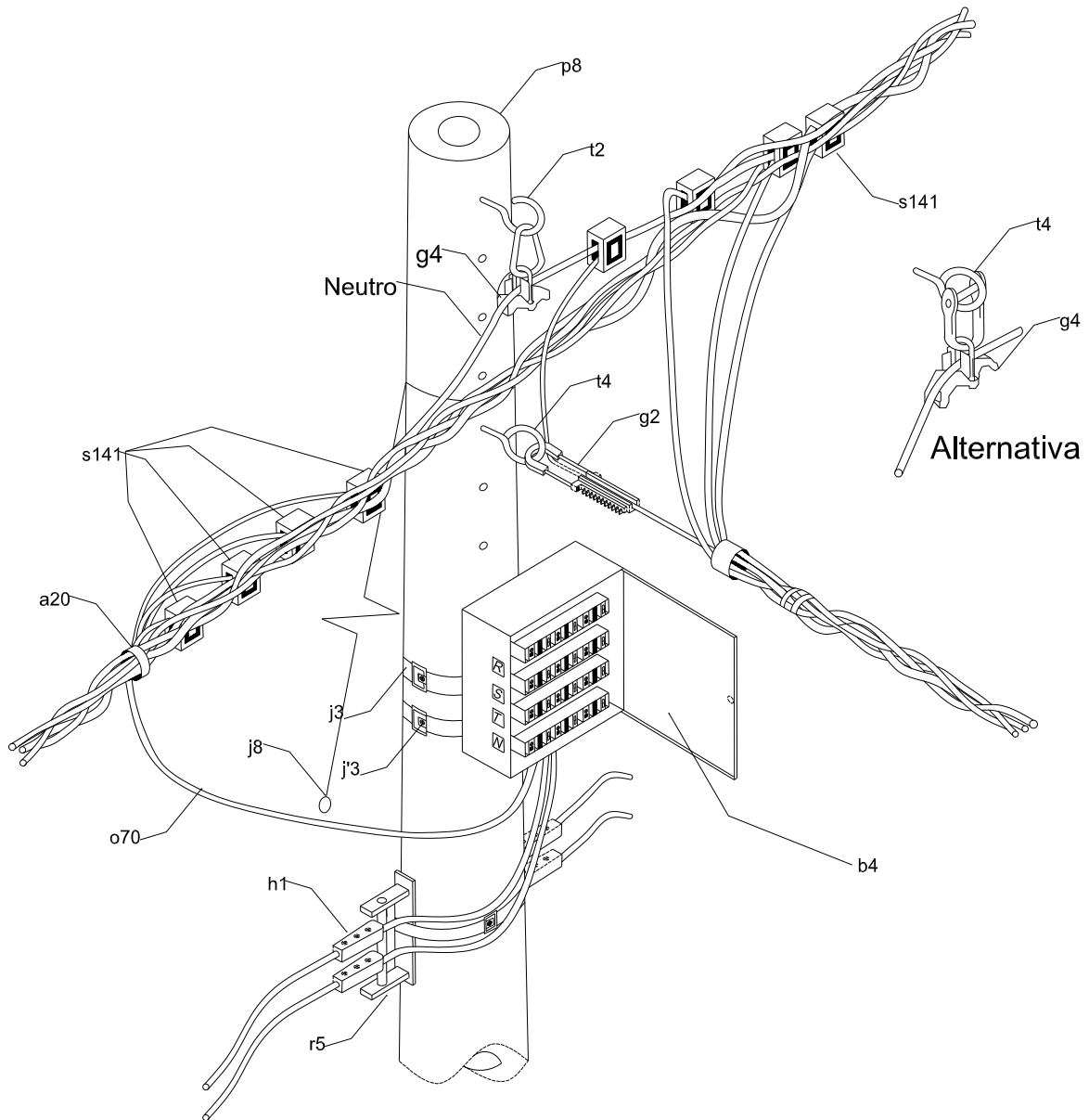
CÓDIGO	CANTIDAD	CÓD. SAP	NOMBRE
a20	3	1470000050	Amarre plástico para cable trenzado
b4	1	1690000123	Caja polimérica trifásica tipo intemperie, 1 entrada, 8 salidas (5)
g2	1	1480000149	Grapa de retención aislada para red trenzada de B.T.
j'3	3	1480000145	Hebilla bandit de 5/8"
j3	3	1480000039	Metros de cinta bandit de 5/8"
j8	1		Templete a tierra para BT (3)
t4	1	1480000196	Perno de ojo 5/8" x 12" (2)
o70	2	1470000032	Metros de cable de cobre trenzado para derivación 3x2+1x4 AWG
p8	1	1460000001	Poste de ferroconcreto de 8m , 510 kgf (1)
r5	2	1480000172	Percha porta aislador de un puesto
h1	4	1480000203	Tensor de acometidas (7)
s141	4	1480000074	Conector de tornillo con chaqueta aislante DP5/6 alimentación cajas
s142	1		Conector de tornillo con chaqueta aislante DP9
t30	4		Tapón sellador de cable 4/0 AWG
u	1		Sistema de puesta a tierra para BT

ALTERNATIVAS:

- (1) Reemplazar por poste de madera o fibra de vidrio, según condiciones de trabajo.
- (2) Reemplazar por collarín galvanizado de 6" a 8" x 1 salida, perno de carruaje de 5/8" x 1½" y tuerca de ojo alargado de 5/8", según disponibilidad.
- (3) Según requiera, remitirse a la norma de templetas a tierra en MT.
- (5) Reemplazar por caja metálica trifásica tipo intemperie, 1 entrada, 8 salidas, según disponibilidad.
- (7) El número de tensores de acometidas (h1) depende de la cantidad y calibre de las acometidas en el poste.

**FINAL DE CIRCUITO SECUNDARIO SENCILLO RED
 TRENZADA**

RT-1003



PASO SENCILLO CON DERIVACIÓN RED TRENZADA

RT-1004

LISTA DE MATERIALES

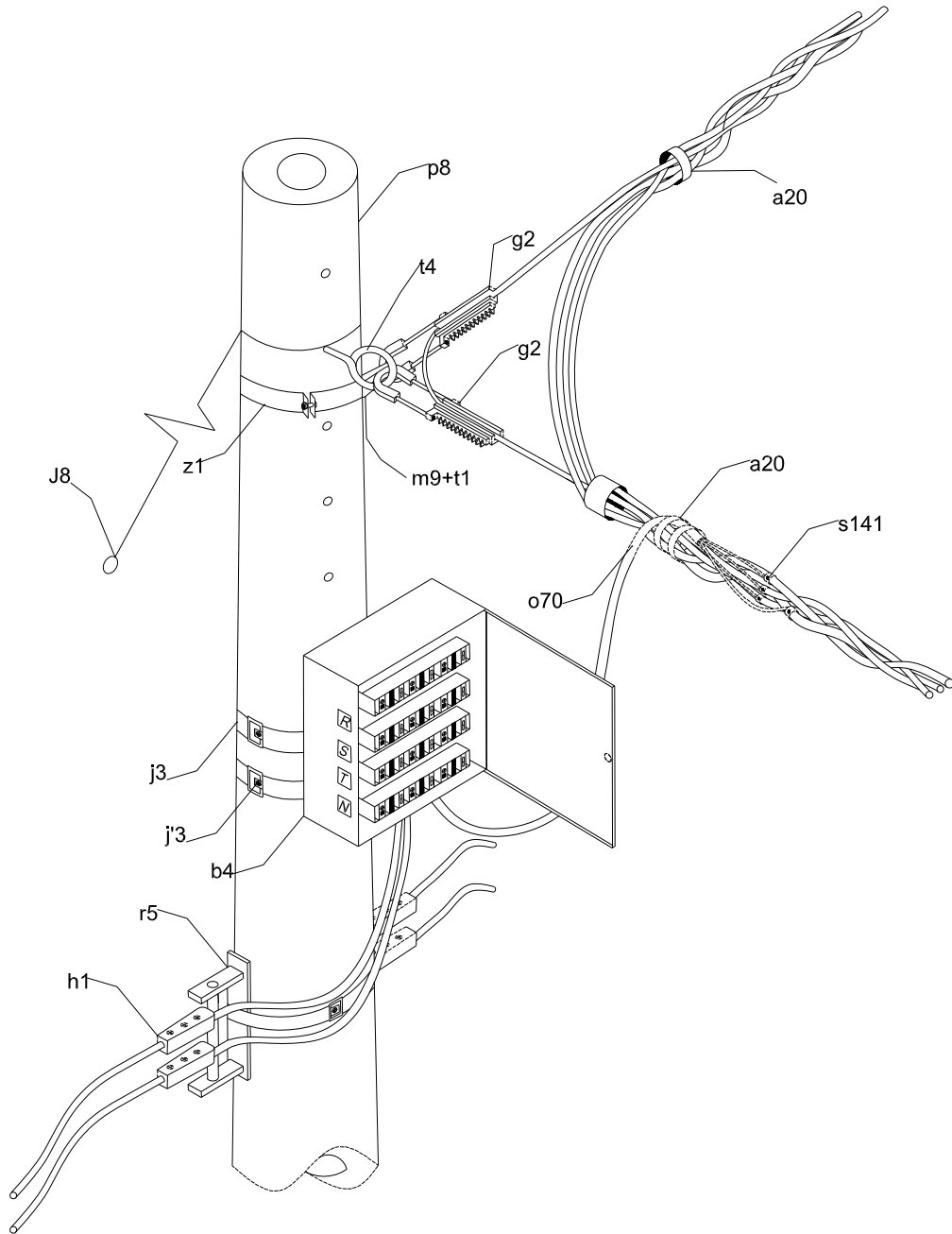
CÓDIGO	CANTIDAD	CÓD. SAP	NOMBRE
a20	6	1470000050	Amarre plástico para cable trenzado
b4	1	1690000123	Caja polimérica trifásica tipo intemperie, 1 entrada, 8 salidas (5)
g2	1	1480000149	Grapa retención aislada para red trenzada de BT
g4	1	1480000150	Grapa de suspensión para cable trenzado de BT
h1	4	1480000203	Tensor de acometidas (7)
j'3	3	1480000145	Hebilla bandit de 5/8"
j3	3	1480000039	Metros de cinta bandit de 5/8"
t2	1	1480000195	Perno de ojo abierto 5/8" x 12" (2)
t4	1	1480000196	Perno de ojo 5/8" x 12" (2)
j8	1		Templete a tierra para B.T. (3)
o70	2	1470000032	Metros de cable de cobre trenzado para derivación 3x2+1x4 AWG
p8	1	1460000001	Poste de ferroconcreto de 8 m , 510 kgf (1)
r5	2	1480000172	Percha porta aislador de un puesto
s141	8	1480000074	Conector de tornillo con chaqueta aislante DP5/6 alimentación cajas

ALTERNATIVAS:

- (1) Reemplazar por poste de madera o fibra de vidrio, según condiciones de trabajo.
- (2) Reemplazar por collarín galvanizado de 6" a 8" x 1 salida, perno de carruaje de 5/8" x 1½" y tuerca de ojo alargado de 5/8", según disponibilidad.
- (3) Según requiera, remitirse a la norma de templetos a tierra en MT.
- (5) Reemplazar por caja metálica trifásica tipo intemperie, 1 entrada, 8 salidas, según disponibilidad.
- (7) El número de tensores de acometidas (h1) depende de la cantidad y calibre de las acometidas en el poste.

PASO SENCILLO CON DERIVACIÓN RED TRENZADA

RT-1004



**RETENCIÓN DOBLE CONSTRUCCIÓN ANGULAR RED
 TRENZADA**

RT-1005

LISTA DE MATERIALES

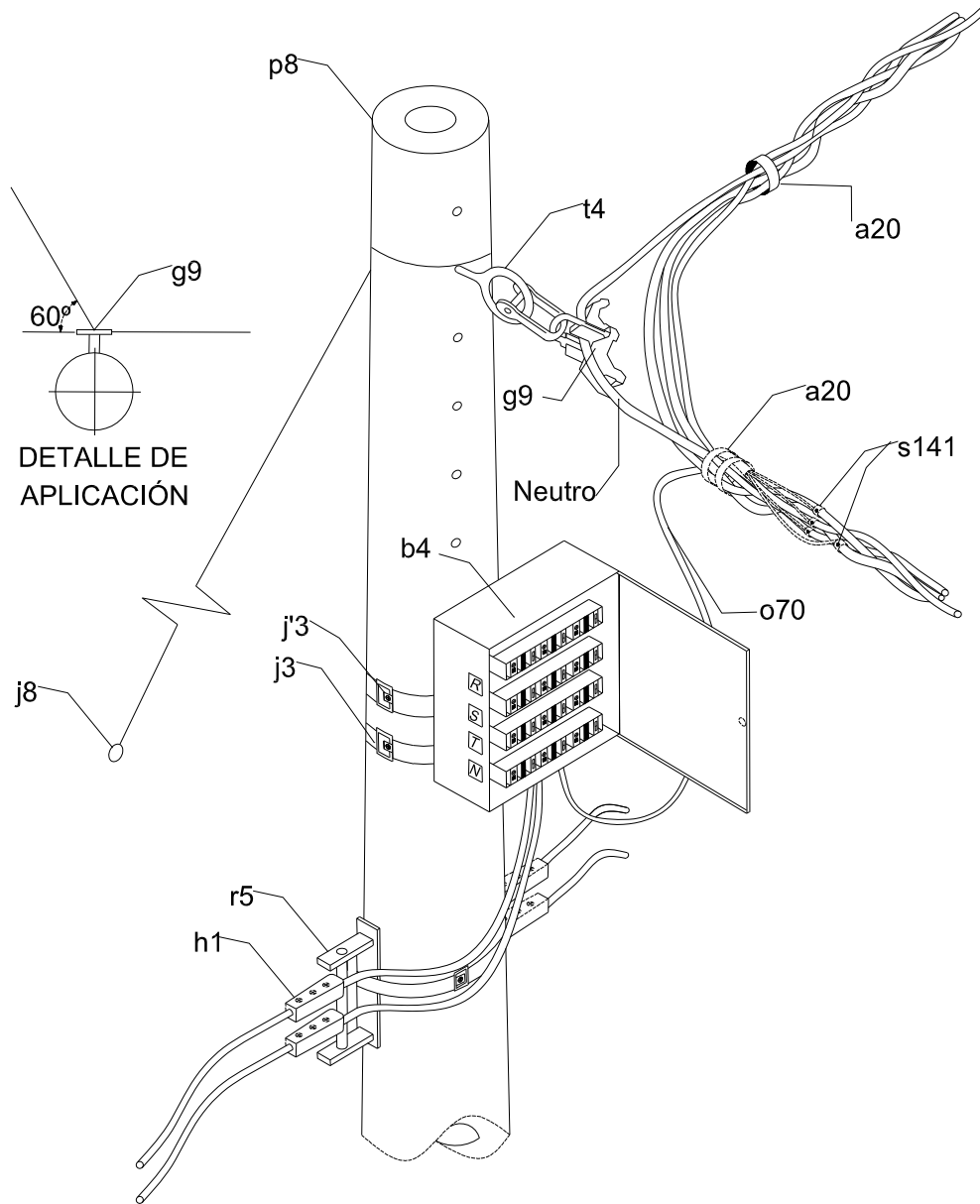
CÓDIGO	CANTIDAD	CÓD. SAP	NOMBRE
a20	5	1470000050	Amarre plástico para cable trenzado
b4	1	1690000123	Caja polimérica trifásica tipo intemperie, 1 entrada, 8 salidas (5)
g2	2	1480000149	Grapa retención aislada para red trenzada de BT
h1	4	1480000203	Tensor de acometidas (7)
j'3	3	1480000145	Hebilla bandit de 5/8"
j3	3	1480000039	Metros de cinta bandit de 5/8"
j8	1		Templete a tierra para BT (3)
t4	1	1480000196	Perno de ojo de 5/8" x 12" (2)
z1	1	1480000044	Collarín galvanizado de 6"a8"x1 salida
t1	1	1480000193	Perno de carruaje de 5/8"x1½"
m9	1	1480000237	Tuerca de ojo alargado de 5/8"
o70	2	1470000032	Metros de cable de cobre trenzado para derivación 3x2+1x4 AWG
p8	1	1460000001	Poste de ferroconcreto de 8 m , 510 kgf (1)
r5	2	1480000172	Percha porta aislador de un puesto
s141	4	1480000074	Conector de tornillo con chaqueta aislante DP5/6 alimentación cajas

ALTERNATIVAS:

- (1) Reemplazar por poste de madera o fibra de vidrio, según condiciones de trabajo.
- (2) Reemplazar por collarín galvanizado de 6"a 8" x 1 salida, perno de carruaje de 5/8"x1½" y tuerca de ojo alargado de 5/8", según disponibilidad.
- (3) Según requiera, remitirse a la norma de templetas a tierra en MT.
- (5) Reemplazar por caja metálica trifásica tipo intemperie, 1 entrada, 8 salidas según disponibilidad.
- (7) El número de tensores de acometidas (h1) depende de la cantidad y calibre de las acometidas en el poste.

**RETENCIÓN DOBLE CONSTRUCCIÓN ANGULAR RED
 TRENZADA**

RT-1005



**RETENCIÓN SENCILLA CONSTRUCCIÓN ANGULAR RED
 TRENZADA**

RT-1006

LISTA DE MATERIALES

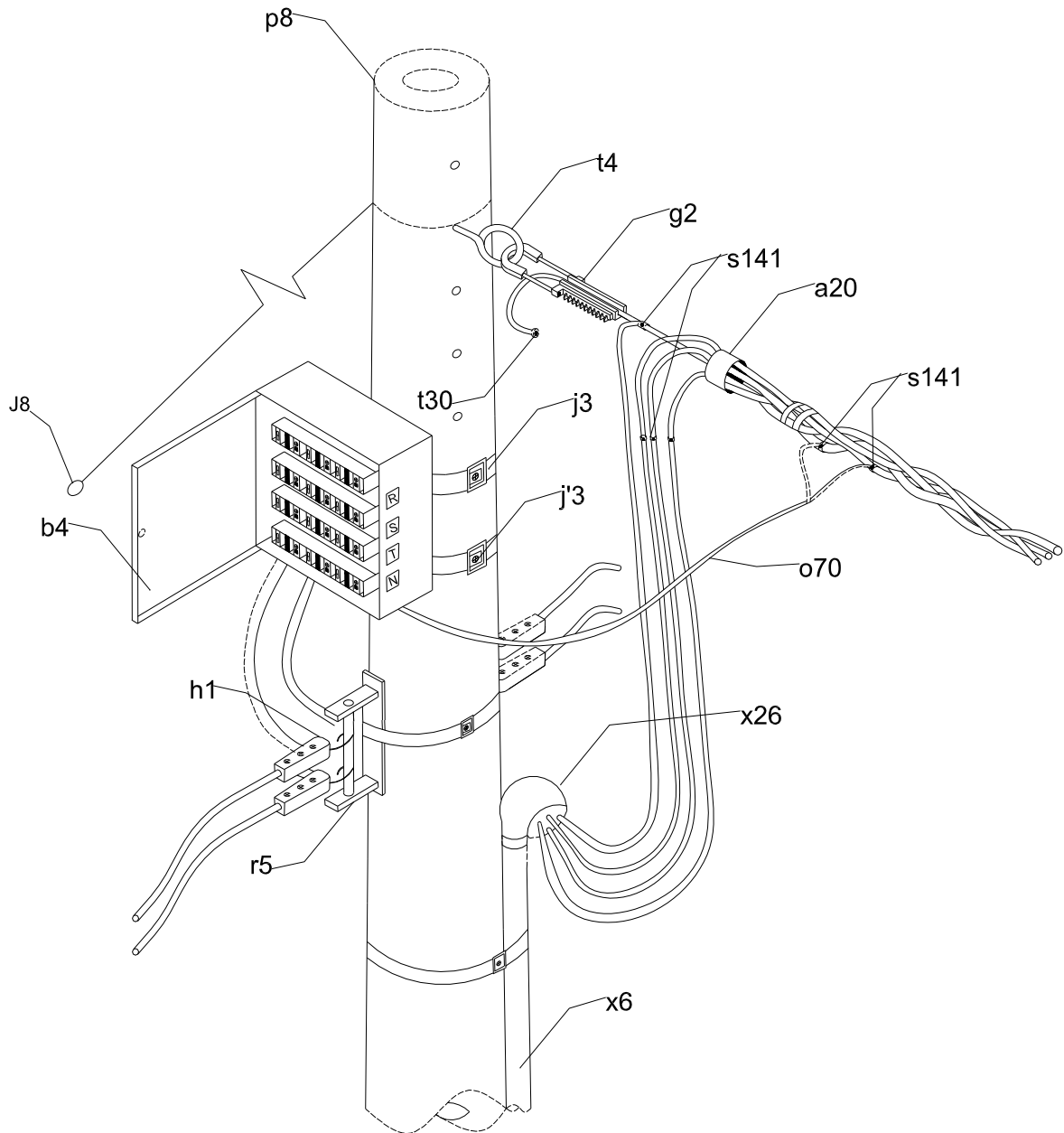
CÓDIGO	CANTIDAD	CÓD. SAP	NOMBRE
a20	5	1470000050	Amarre plástico para cable trenzado
b4	1	1690000123	Caja polimérica trifásica tipo intemperie, 1 entrada, 8 salidas (5)
g9	1		Grapa de suspensión angular para red trenzada de BT
h1	4	1480000203	Tensor de acometidas (7)
j'3	3	1480000145	Hebilla bandit de 5/8"
j3	3	1480000039	Metros de cinta bandit de 5/8"
j8	1		Templete a tierra para BT (3)
t4	1	1480000196	Perno de ojo de 5/8" x 12" (2)
o70	2	1470000032	Metros de cable de cobre trenzado para derivación 3x2+1x4 AWG
p8	1	1460000001	Poste de ferroconcreto de 8 m , 510 kgf (1)
r5	2	1480000172	Percha porta aislador de un puesto
s141	4	1480000074	Conector de tornillo con chaqueta aislante DP5/6 alimentación cajas

ALTERNATIVAS:

- (1) Reemplazar por poste de madera o fibra de vidrio, según condiciones de trabajo.
- (2) Reemplazar por collarín galvanizado de 6" a 8" x 1 salida, perno de carruaje de 5/8"x1½" y tuerca de ojo alargado de 5/8", según disponibilidad.
- (3) Según se requiera, remitirse a la norma de templetas a tierra en MT.
- (5) Reemplazar por caja metálica trifásica tipo intemperie, 1 entrada, 8 salidas, según disponibilidad.
- (7) El número de tensores de acometidas (h1) depende de la cantidad y calibre de las acometidas en el poste.

**RETENCIÓN SENCILLA CONSTRUCCIÓN ANGULAR RED
 TRENZADA**

RT-1006



**SALIDA SUBTERRÁNEA DE B.T. A RED AÉREA
 TRENZADA**

RT-1007

LISTA DE MATERIALES

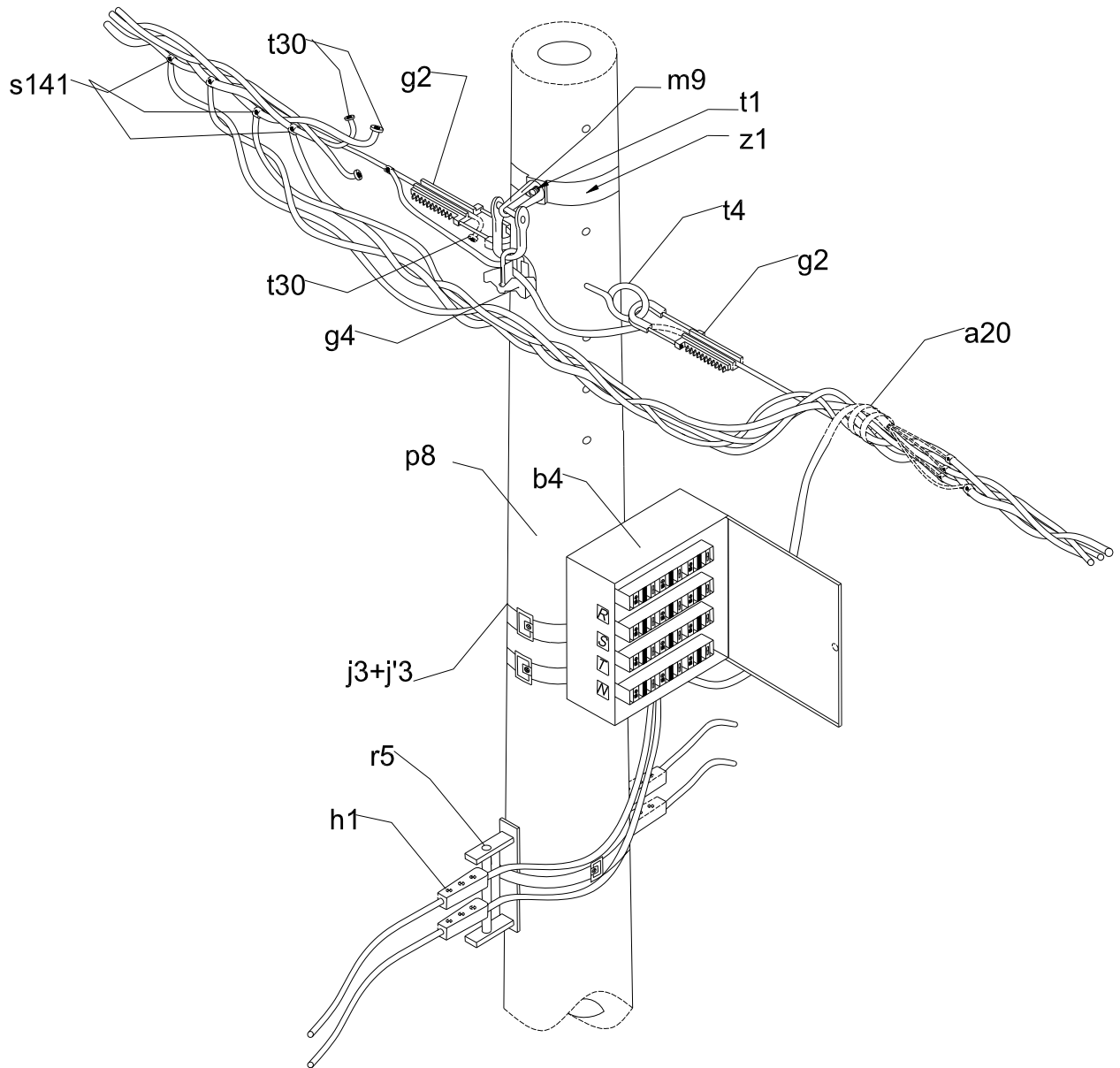
CÓDIGO	CANTIDAD	CÓD. SAP	NOMBRE
a20	4	1470000050	Amarre plástico para cable trenzado
b4	1	1690000123	Caja polimérica trifásica tipo intemperie, 1 entrada, 8 salidas (5)
g2	1	1480000149	Grapa de retención aislada para red trenzada de BT
h1	2	1480000203	Tensor de acometidas (7)
j'3	5	1480000145	Hebilla bandit de 5/8"
j3	5	1480000039	Metros de cinta bandit de 5/8"
j8	1		Templete a tierra para BT (3)
t4	1	1480000196	Perno de ojo de 5/8" x 12" (2)
o70	2	1470000032	Metros de cable de cobre trenzado para derivación 3x2+1x4 AWG
p8	1	1460000001	Poste de ferroconcreto de 8 m , 510 kgf (1)
r5	2	1480000172	Percha porta aislador de un puesto
s141	8	1480000074	Conector de tornillo con chaqueta aislante DP5/6 alimentación cajas
t30	1		Tapón sellador de cable 4/0 AWG
x6	1		Tubo galvanizado de 3" x 6 m (4)
x26	1	1560000014	Capacete galvanizado de 3"

ALTERNATIVAS:

- (1) Reemplazar por poste de madera o fibra de vidrio, según condiciones de trabajo.
- (2) Reemplazar por collarín galvanizado de 6" a 8" x 1 salida, perno de carruaje de 5/8"x1½" y tuerca de ojo alargado de 5/8", según disponibilidad.
- (3) Según se requiera, remitirse a la norma de templetas a tierra en MT.
- (4) El diámetro del ducto se selecciona de acuerdo con el número y calibre de los conductores.
- (5) Reemplazar por caja metálica trifásica tipo intemperie, 1 entrada, 8 salidas, según disponibilidad.
- (7) El número de tensores de acometidas (h1) depende de la cantidad y calibre de las acometidas en el poste.

**SALIDA SUBTERRÁNEA DE B.T. A RED AÉREA
 TRENZADA**

RT-1007



**RETENCIÓN DOBLE CONSTRUCCIÓN EN LÍNEA, RED
 TRENZADA**

RT-1008

LISTA DE MATERIALES

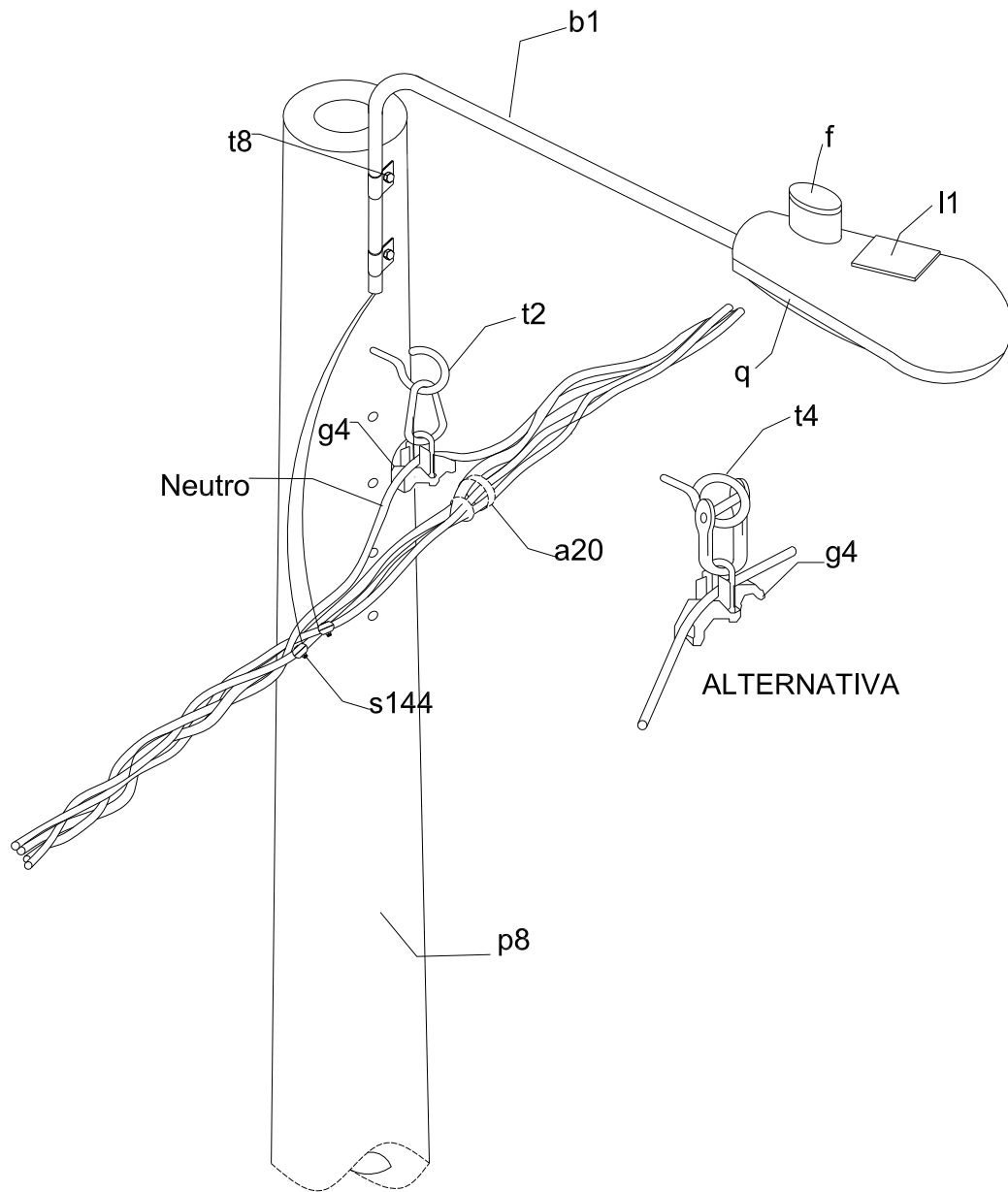
CÓDIGO	CANTIDAD	CÓD. SAP	NOMBRE
a20	4	1470000050	Amarre plástico para cable trenzado
b4	1	1690000123	Caja polimérica trifásica tipo intemperie, 1 entrada, 8 salidas (5)
g2	2	1480000149	Grapa de retención aislada para red trenzada de BT
g4	1	1480000150	Grapa de suspensión para cable trenzado de BT
h1	4	1480000203	Tensor de acometidas (7)
j'3	3	1480000145	Hebilla bandit de 5/8"
j3	3	1480000039	Metros de cinta bandit de 5/8"
t4	1	1480000196	Perno de ojo de 5/8" x 12" (2)
z1	1	1480000044	Collarín galvanizado de 6" a 8" x 1 salida
t1	2	1480000193	Perno de carruaje de 5/8" x 1½"
m9	2	1480000237	Tuerca de ojo alargado de 5/8"
o70	2	1470000032	Metros de cable de cobre trenzado para derivación 3x2+1x4 AWG
p8	1	1460000001	Poste de ferroconcreto de 8 m , 510 kgf (1)
r5	2	1480000172	Percha porta aislador de un puesto
s141	8	1480000074	Conector de tornillo con chaqueta aislante DP5/6 alimentación cajas
t30	4		Tapón sellador de cable 4/0 AWG

ALTERNATIVAS:

- (1) Reemplazar por poste de madera o fibra de vidrio, según condiciones de trabajo
- (2) Reemplazar por collarín galvanizado de 6" a 8" x 1 salida, perno de carruaje de 5/8" x 1½" y tuerca de ojo alargado de 5/8", según disponibilidad.
- (5) Reemplazar por caja metálica trifásica tipo intemperie, 1 entrada, 8 salidas, según disponibilidad.
- (7) El número de tensores de acometidas (h1) depende de la cantidad y calibre de las acometidas en el poste.

**RETENCIÓN DOBLE CONSTRUCCIÓN EN LÍNEA RED
 TRENZADA**

RT-1008

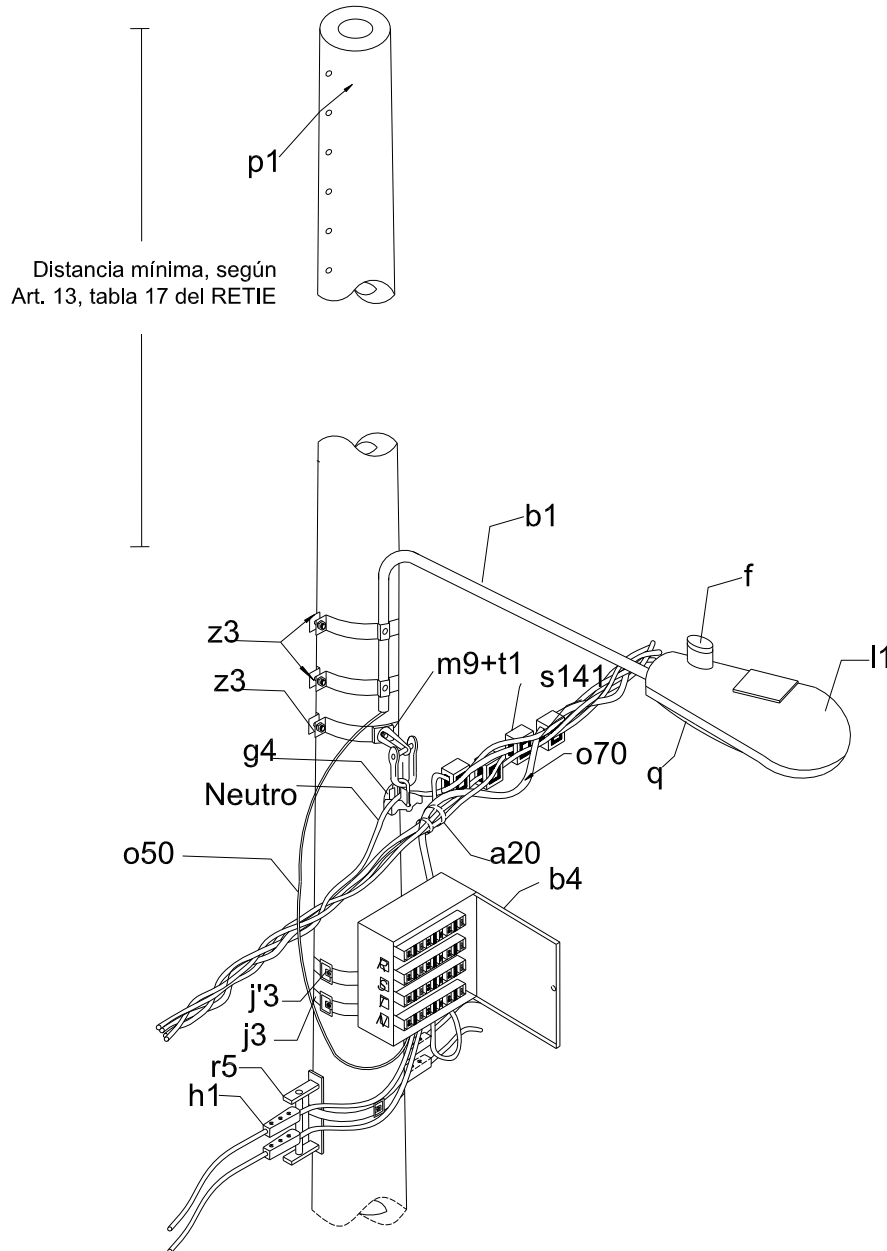


LISTA DE MATERIALES

CÓDIGO	CANTIDAD	CÓD. SAP	NOMBRE
z32	2		Abrazadera galvanizada para brazo de luminaria de 3/4"
b1	1	1480000033	Brazo para luminaria en tubo de Fe galvanizado de 3/4" x 1,5 m
f	1	1490000057	Fotocelda para alumbrado público
l1	1	1490000042	Luminaria 70 W-220 V vapor de sodio horizontal abierto HA
o50	3		Metros de cable de cobre aislado con neutro concéntrico 600V 2x14 AWG
q	1	1490000021	Bombilla vapor de sodio 70 W-220 V
g4	1	1480000150	Grapa de suspensión para cable trenzado de BT
p8	1	1460000001	Poste de ferroconcreto de 8 m , 510 kgf (1)
s144	2		Conector de tornillo con chaqueta aislante DP9 para AP
t2	1	1480000195	Perno de ojo abierto de 5/8" x 12" (2)
t8	2	1480000190	Perno de máquina de 5/8" x 8"
a5	2	1480000014	Arandela cuadrada de 5/8"

ALTERNATIVAS:

- (1) Reemplazar por poste de madera o fibra de vidrio, según condiciones de trabajo.
- (2) Reemplazar por collarín galvanizado de 6" a 8" x 1 salida, perno de carruaje de 5/8" x 1½" y tuerca de ojo alargado de 5/8", según disponibilidad.



**PASO SENCILLO CON A.P EN RED TRENZADA, PARA
 CUALQUIER CONFIGURACIÓN DE CIRCUITO PRIMARIO**

PT-1010

LISTA DE MATERIALES

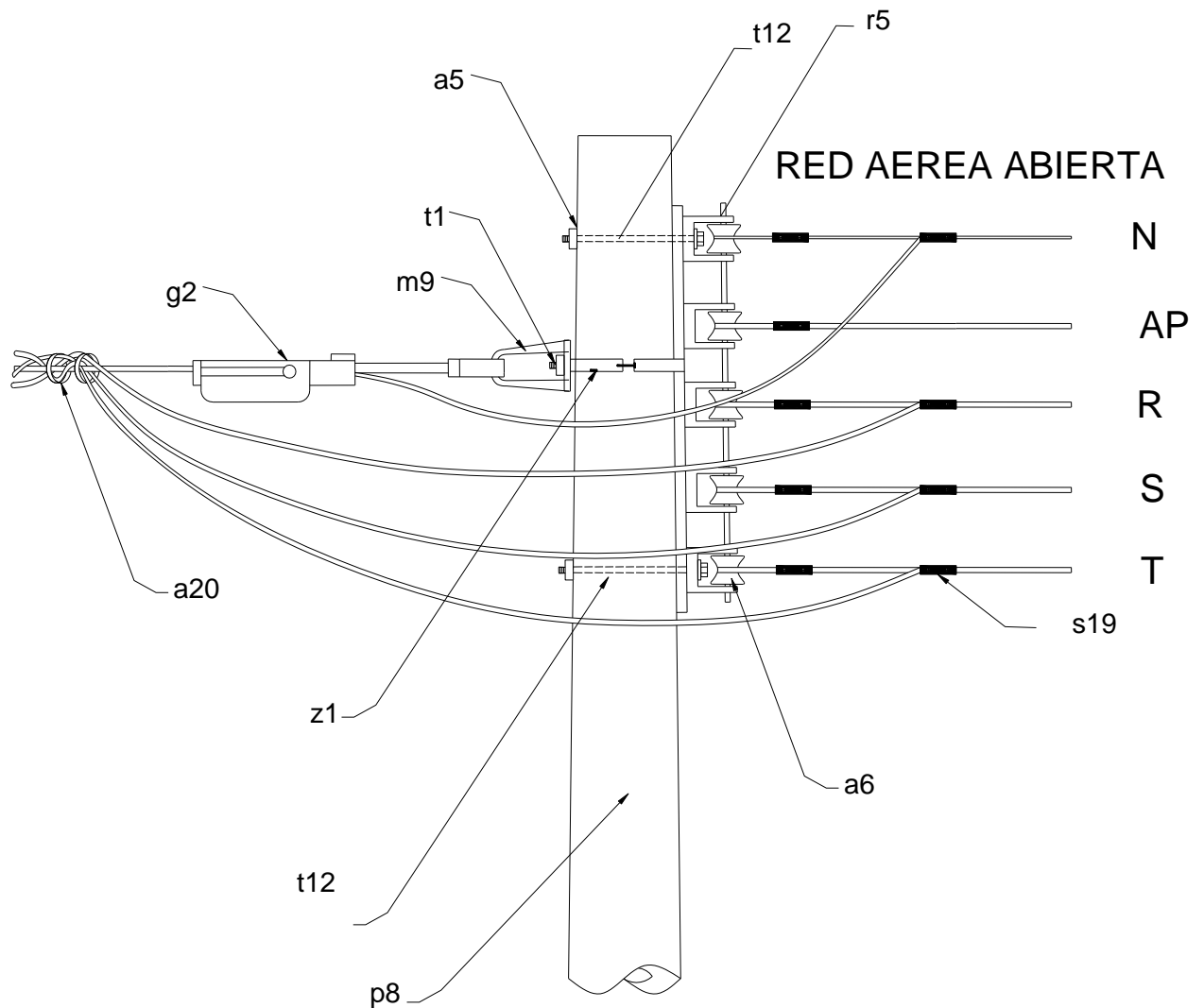
CÓDIGO	CANTIDAD	CÓD. SAP	NOMBRE
a20	2	1470000050	Amarre plástico para cable trenzado
b4	1	1690000123	Caja polimérica trifásica tipo intemperie, 1 entrada, 8 salidas (5)
g4	1	1480000150	Grapa de suspensión para cable trenzado de BT
h1	4	1480000203	Tensor de acometidas (7)
j'3	3	1480000145	Hebilla bandit de 5/8"
j3	3	1480000039	Metros de cinta bandit de 5/8"
o70	2	1470000032	Metros de cable de cobre trenzado para derivación 3x2+1x4 AWG
p1	1	1460000003	Poste de ferroconcreto de 12 m , 510 kgf tipo línea (1)
r5	2	1480000172	Percha porta aislador de un puesto
s141	4	1480000074	Conector de tornillo con chaqueta aislante DP5/6 alimentación cajas
z3	3	1480000047	Collarín galvanizado de 8" a 10" x 1 salidas
F	1		Fotocelda para alumbrado público
l1	1	1490000042	Luminaria 70 W - 220 V vapor de sodio horizontal abierto HA
o50	3		Metros de cable de cobre aislado con neutro concéntrico 600V 2x14 AWG
q	1		Bombilla vapor de sodio 70 W - 220 V
t1	1	1480000193	Perno de carruaje de 5/8" x 1½"
a5	2	1480000014	Arandela cuadrada de 5/8"
m9	1	1480000237	Tuerca de ojo alargado de 5/8"

ALTERNATIVAS

- (1) Reemplazar por poste de madera o fibra de vidrio, según condiciones de trabajo.
- (5) Reemplazar por caja metálica trifásica tipo intemperie, 1 entrada, 8 salidas, según disponibilidad.
- (7) El número de tensores de acometidas (h1) depende de la cantidad y calibre de las acometidas en el poste.

**PASO SENCILLO CON A.P EN RED TRENZADA, PARA
 CUALQUIER CONFIGURACIÓN DE CIRCUITO PRIMARIO**

PT-1010

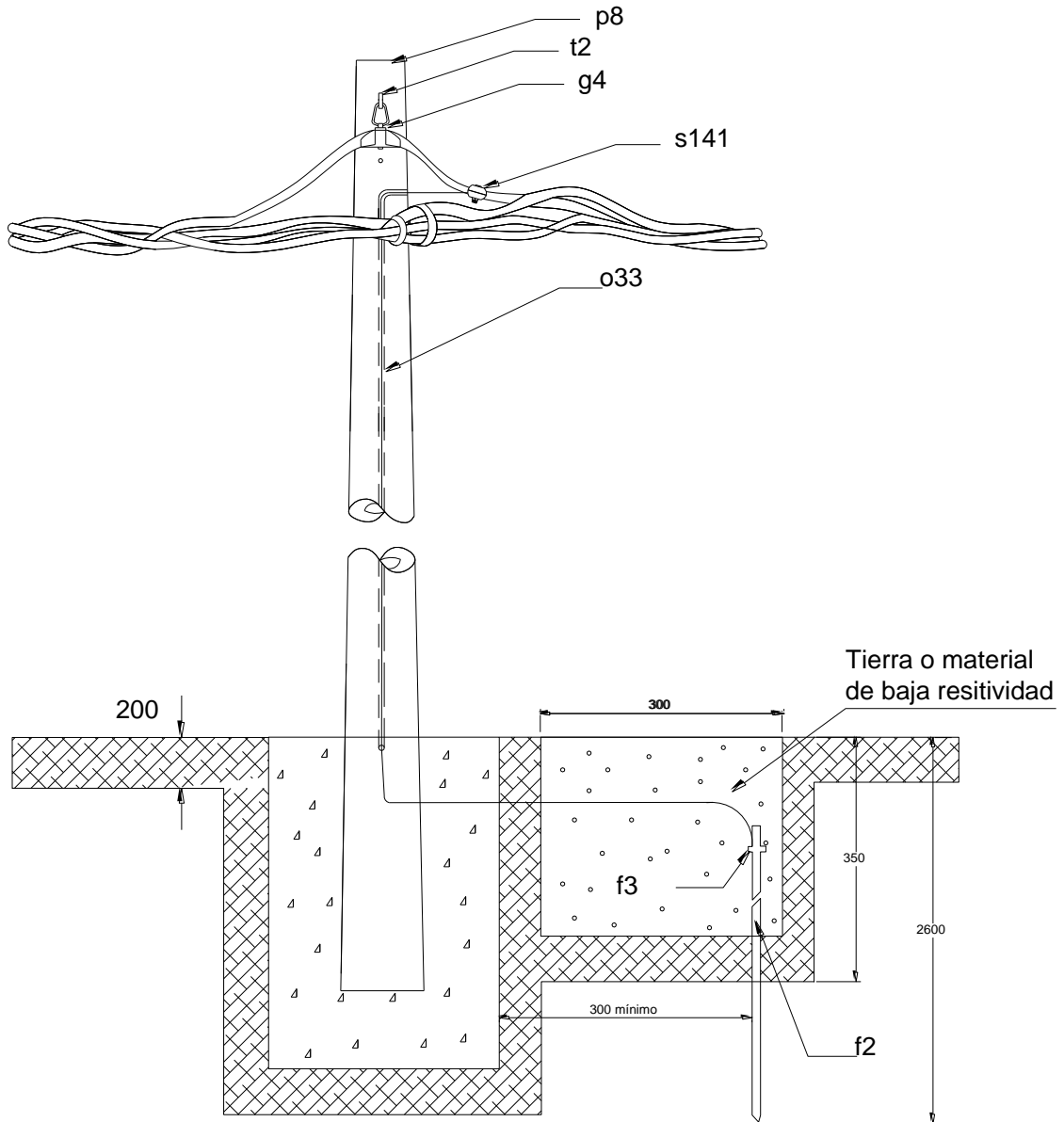


LISTA DE MATERIALES

CÓDIGO	CANTIDAD	CÓD. SAP	NOMBRE
a20	3	1470000050	Amarre plástico para cable trenzado
g2	1	1480000149	Grapa de retención aislada para red trenzada de B.T.
z1	1	1480000044	Collarín galvanizado de 6" a 8" x 1 salida (27)
t1	1	1480000193	Perno de carruaje de 5/8"x1½"
m9	1	1480000237	Tuerca de ojo alargado de 5/8"
p8	1	1460000001	Poste de ferroconcreto de 8 m , 510 kgf (1)
s19	4	1480000061	Conector de compresión de ranuras paralelas
a6	4	1440000002	Aislador tipo carrete
a8	2	1480000401	Arandela de presión de 5/8"
a5	2	1480000014	Arandela cuadrada de 5/8"
t12	2	1480000184	Perno de máquina de 5/8" x 12" (6)
r5	1	1480000176	Percha galvanizada porta aislador de 5 puestos

ALTERNATIVAS:

- (1) Reemplazar por poste de madera o fibra de vidrio, según condiciones de trabajo.
- (6) Se puede utilizar cinta bandit de 5/8" con hebilla, si no es posible colocar el perno.
- (27) En caso de contar con agujeros en el poste, reemplazar por perno de 5/8" x 12", en cuyo caso tampoco se usa perno de carruaje.



NOTA: Dimensiones en milímetros.

**CONEXIÓN A TIERRA DEL NEUTRO RED TRENZADA
 DE B.T. INSTALACIÓN AL INTERIOR DEL POSTE**

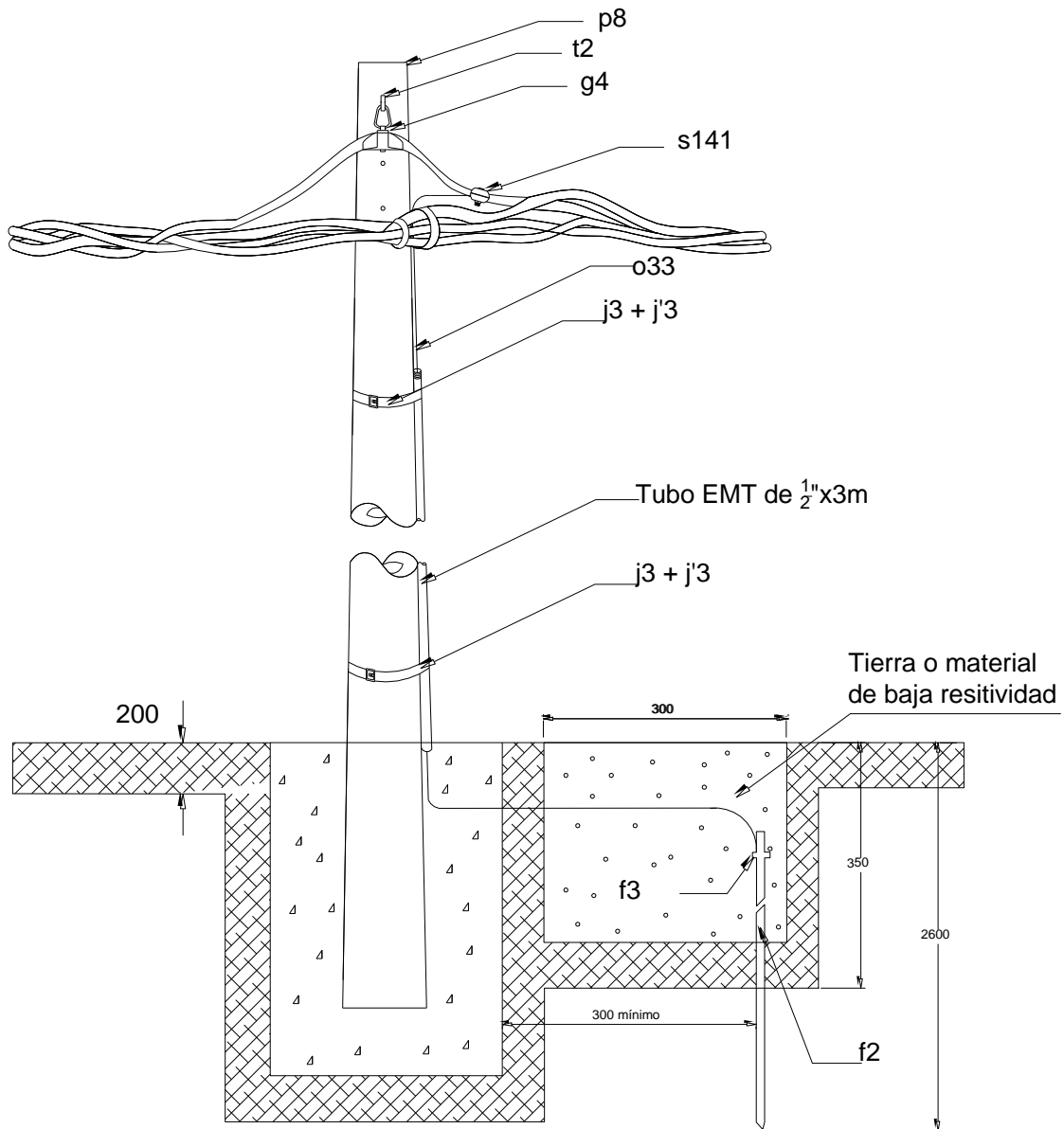
PT-1012

LISTA DE MATERIALES

CÓDIGO	CANTIDAD	CÓD. SAP	NOMBRE
g4	1	1480000150	Grapa de suspensión para cable trenzado de BT
t2	1	1480000195	Perno de ojo abierto de 5/8" x 12" (2)
s142	1	1480000075	Conector de tornillo con chaqueta aislante DP7 multiplex
p8	1	1460000001	Poste de ferroconcreto de 8 m , 510 kgf (1)
o33	6	1470000041	Metros de cable de cobre desnudo N° 4 AWG (9)
f2	1	1480000250	Varilla de puesta a tierra de 5/8"x 2,40 m (9)
f3	1	1480000070	Soldadura exotérmica o conector para puesta a tierra

ALTERNATIVAS:

- (1) Reemplazar por poste de madera o fibra de vidrio, según condiciones de trabajo.
- (2) Collarín galvanizado de 6" a 8"x1 salida, perno de carruaje de 5/8" x 1½" y tuerca de ojo alargado de 5/8", según disponibilidad.
- (9) Se pueden utilizar otros electrodos o conductores, según artículo 15 del RETIE.



NOTA: Dimensiones en milímetros.

**CONEXIÓN A TIERRA DEL NEUTRO RED TRENZADA DE
 B.T. INSTALACIÓN AL EXTERIOR DEL POSTE**

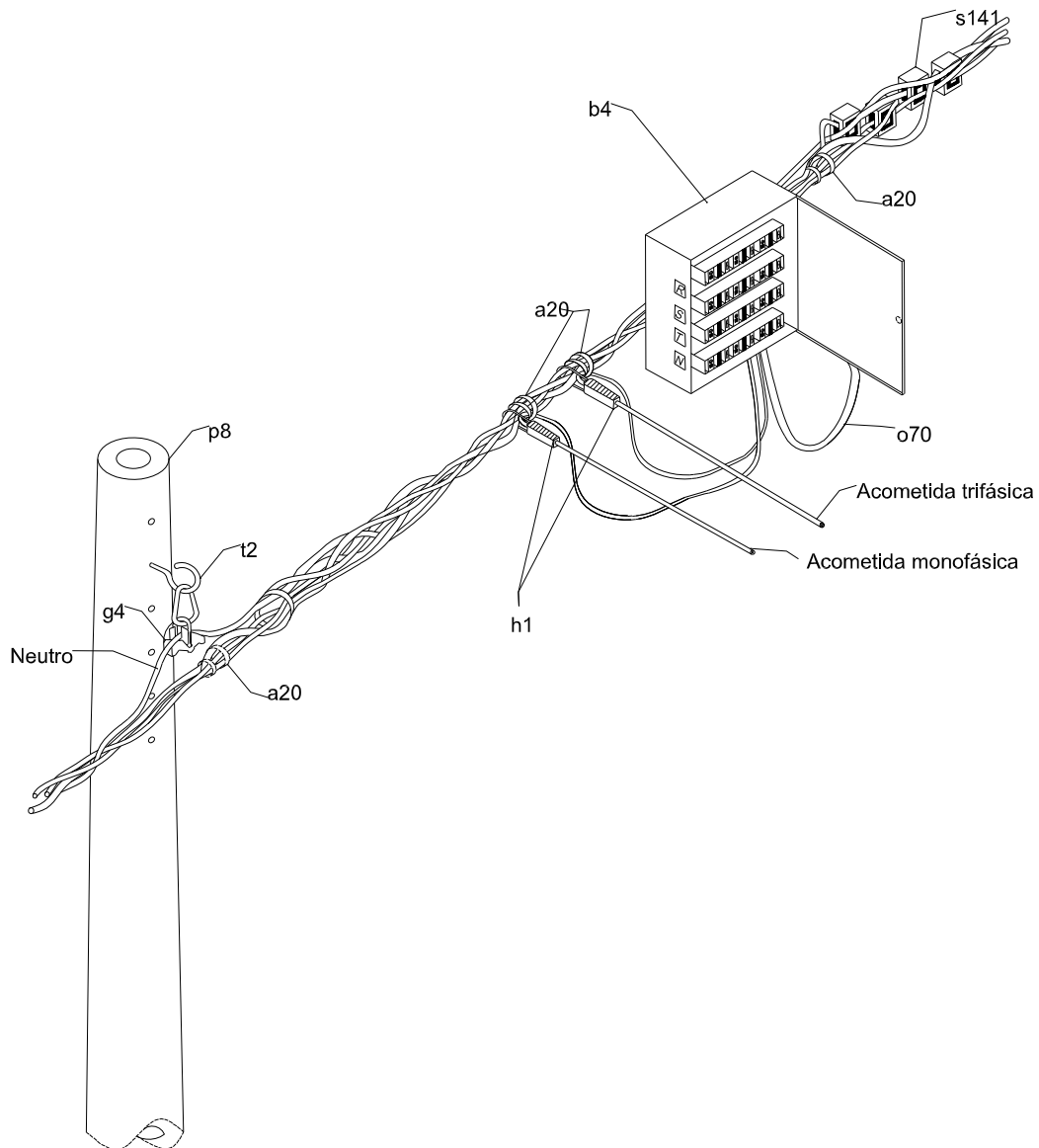
PT-1013

LISTA DE MATERIALES

CÓDIGO	CANTIDAD	CÓD. SAP	NOMBRE
g4	1	1480000150	Grapa de suspensión para cable trenzado de BT
t2	1	1480000195	Perno de ojo abierto de 5/8" x 12" (2)
s142	1	1480000075	Conector de tornillo con chaqueta aislante DP7 multiplex
p8	1	1460000001	Poste de ferroconcreto de 8 m , 510 kgf (1)
o33	6	1470000041	Metros de cable de cobre desnudo Nº 4 AWG (9)
f2	1	1480000250	Varilla de puesta a tierra 5/8"x 2,40 m (9)
f3	1	1480000070	Soldadura exotérmica o conector para puesta a tierra
j'3	2	1480000145	Hebilla bandit de 5/8"
j3	2	1480000039	Metros de cinta bandit de 5/8"
x56	1	1560000006	Tubo galvanizado EMT de 1/2" x 3 m (25)

ALTERNATIVAS:

- (1) Reemplazar por poste de madera o fibra de vidrio, según condiciones de trabajo.
- (2) Reemplazar por collarín galvanizado de 6" a 8" x 1 salida, perno de carruaje de 5/8" x 1½" y tuerca de ojo alargado de 5/8", según disponibilidad.
- (9) Se pueden utilizar otros electrodos o conductores, según artículo 15 del RETIE.
- (25) En caso de utilizar bajante en cinta de acero inoxidable para puesta a tierra, no se usa tubo.



**MONTAJE DE CAJA DE DISTRIBUCIÓN SOBRE CABLE
 RED TRENZADA**

PT-1014

LISTA DE MATERIALES

CÓDIGO	CANTIDAD	CÓD. SAP	NOMBRE
a20	4	1470000050	Amarre plástico para cable trenzado
g4	1	1480000150	Grapa de suspensión para cable trenzado de BT
t2	1	1480000195	Perno de ojo abierto de 5/8" x 12" (2)
s142	4	1480000075	Conector de tornillo con chaqueta aislante DP7 multiplex
p8	1	1460000001	Poste de ferroconcreto de 8 m , 510 kgf (1)
h1	2	1480000203	Tensor de acometidas (7)
o70	2	1470000032	Metros de cable de cobre trenzado para derivación 3x2+1x4 AWG
b4	1	1690000123	Caja polimérica trifásica tipo intemperie, 1 entrada, 8 salidas (5)

ALTERNATIVAS:

- (1) Reemplazar por poste de madera o fibra de vidrio, según condiciones de trabajo.
- (2) Reemplazar por collarín galvanizado de 6" a 8" x 1 salida, perno de carruaje de 5/8" x 1½" y tuerca de ojo alargado de 5/8", según disponibilidad.
- (5) Reemplazar por caja metálica trifásica tipo intemperie, 1 entrada, 8 salidas, según disponibilidad.
- (7) El número de tensores de acometidas (h1) depende de la cantidad y calibre de las acometidas en el poste.